

МІНІСТЕРСТВО ОСВІТИ І НАУКИ УКРАЇНИ

ВІСНИК  
ХАРКІВСЬКОГО  
НАЦІОНАЛЬНОГО  
ТЕХНІЧНОГО УНІВЕРСИТЕТУ  
СІЛЬСЬКОГО ГОСПОДАРСТВА  
ІМЕНІ ПЕТРА ВАСИЛЕНКА

Випуск 181

«ТЕХНІЧНІ СИСТЕМИ І ТЕХНОЛОГІЇ  
ТВАРИННИЦТВА»

«ТЕХНІЧНИЙ СЕРВІС МАШИН ДЛЯ  
РОСЛИННИЦТВА»

Харків 2017

УДК 631.12(051)

ББК 30я5

В 53

Друкується за рішенням Вченої Ради від 23.02.2017р, пр.№8

До збірника включені наукові праці Харківського національного технічного університету сільського господарства імені Петра Василенка, провідних закладів, науково-дослідних інститутів і підприємств України та зарубіжжя, в яких наведено результати теоретичних та експериментальних досліджень з підвищення ефективності сервісу, використання машин сільськогосподарського призначення, їх удосконалення, а також у збірнику представлені матеріали доповідей Міжнародної науково-практичної конференції “Технічні системи і технології тваринництва” та “Технічний сервіс машин для рослинництва”, що відбулась в м. Харкові 23–24 березня 2017 р. в рамках роботи наукової сесії “Інноваційні проекти в галузі технічного сервісу машин”.

Редакційна колегія:

Академік УНААН, професор, к.т.н. Нанка О.В.

Професор, д.т.н. Мельник В.І.

Академік ІАУ, професор, д.т.н. Скобло Т.С. (відповідальний редактор)

Академік ІАУ, професор, к.т.н. Сідашенко О.І.

Член-кореспондент ІАУ, професор к.т.н. Науменко О.А.

Професор, д.т.н. Кухтов В.Г.

Професор, д.т.н. Трішевський О.І.

Професор, д.т.н. Козаченко О.В.

Професор, д.т.н. Власовець В.М.

Професор, д.т.н. Лузан С.О.

Професор, д.т.н. Грінченко О.С.

Професор, д.т.н. Шигимага В.О.

**Т 38** Вісник Харківського національного технічного університету сільського господарства імені Петра Василенка. Випуск 181. «Технічні системи і технології тваринництва» «Технічний сервіс машин для рослинництва». – Х.: Харківський національний технічний університет сільського господарства імені Петра Василенка, 2017. – 358 с.

ББК 30я5

(Свідоцтво про державну реєстрацію – серія КВ №15983-4455 ПР від 01.12.2009 р.)

Наказом МОН № 241 від 09.03.2016 р. "Вісник Харківського національного технічного університету сільського господарства імені Петра Василенка" включено до переліку фахових видань.

Відповідальний за випуск Русальов О.М.

Комп'ютерна верстка та набір Блезнюк О.В., Тимчук Д.О.

**ISBN 5-7987-0176X**

© Харківський національний  
технічний університет сільського  
господарства імені Петра Василенка, 2017.

УДК 631.361

## ОБҐРУНТУВАННЯ КОНСТРУКТИВНО-ТЕХНОЛОГІЧНОЇ СХЕМИ РОТОРНОГО РОЗКИДАЧА СОЛОМ'ЯНОЇ ПІДСТИЛКИ

Алієв Е.Б., к.т.н., Гаврильченко О.С., к.т.н., доцент, Луц С.М.  
(Національний науковий центр «Інститут механізації та електрифікації  
сільського господарства» НААН України)

*Розроблено і обґрунтовано конструкційно-технологічну схему роторного розкидача солом'яної підстилки для ферм ВРХ з безприв'язним утриманням. Проведені попереднє чисельне моделювання технологічного процесу внесення солом'яної підстилки в бокси роторним розкидачем із різною конструкцією.*

**Ключові слова:** солома, підстилка, розкидач, конструкція, схема, моделювання

**Вступ.** Особливої актуальності на існуючих фермах набувають питання механізації допоміжних процесів, одним із них є внесення підстилки. В якості підстилкового матеріалу використовують соломку, яка має ряд технологічних переваг: зменшення витрат тепла що виділяють тварини (ВРХ) на 12-14 %; зменшення захворювань тварин на запалення легенів на 25-30 %; підвищення молочної продуктивності на 10-15 %; зменшення витрат кормів на 23 %; зменшення захворювань корів на мастит; значна вологопоглинальність (1 кг підстилки на 3-4 кг вологи); здібність поглинати аміак, сірководень та інші гази [1].

Технологічні вимоги до солом'яної маси при внесенні її в якості підстилкового матеріалу: ступінь подрібненості – 6-15 см; щільність – 55 кг/м<sup>3</sup>; ширина підстилкового шару – 0,1-0,2 м [1].

**Аналіз останніх досліджень і публікацій.** Для механізованої доставки і розкидання підстилки у теперішній час використовують, як правило, спеціальні машини – універсальні кормороздавачі-змішувачі або тюковози-подрібнювачі. Перший вид машин являє собою універсальне обладнання, яке використовується не тільки для внесення солом'яної підстилки, але й для приготування кормосумішей та їх роздавання. Другий клас машин є більш спеціалізованим, його використовують, здебільшого, для роздавання підстилки та кормової стеблової маси [2, 3, 4]. Але, як показує практика, основним недоліком широкої гами існуючого обладнання (переважно зарубіжного виробника) є технологічна невідповідність їх робочих органів зоотехнічним вимогам для внесення підстилки, зокрема це стосується утворення пилової фракції або зволоження повітряно-солом'яної маси, яке відбувається при роздуванні солом'яної підстилки. Основною причиною цього є використання у якості робочого органу для внесення підстилки вентиляторно-видувного пристрою, який при внесенні маси всмоктує та викидає у повітря, як подрібнені

частинки соломи (2-3 мм), так і присутній пил, концентрація якого досягає більше ніж 30мг/м<sup>3</sup> [5]. Це призводить до негативної дії на тварину, а саме викликає механічне подразнення слизистих оболонок очей, дихальних органів, ротової порожнини, шкіри та ін. До того ж час знаходження пилу у повітрі становить 4-5 годин.

Для запобігання утворення пилової фракції при внесенні підстилки, деякі виробники пропонують пристрої для зволоження повітряної маси [6], що в свою чергу призводить до зволоження солом'яної підстилки, зниження її рівня комфортності, зменшення періоду відпочинку тварин та розмноженню мікроорганізмів і бактерій.

Виходячи із сказаного, питання розробки конструкції розкидача солом'яної підстилки для ферм ВРХ з безприв'язним утриманням на даний момент часу є актуальним.

**Мета досліджень.** Розробити і обґрунтувати конструкційно-технологічну схему роторного розкидача солом'яної підстилки для ферм ВРХ з безприв'язним утриманням.

**Виклад основного матеріалу дослідження.** Запропонована конструктивна схема розкидача підстилки, яка розробляється на базі одновісного кормороздавача. Принцип дії розкидача оснований на механічній подачі солом'яної підстилки із бункера-накопичувача роторно-пальцевим робочим органом, який являє собою обертальний вал із радіально розташованими рядами пальців і який встановлений у вивантажувальному вікні. Привід роторно-пальцевого органу розкидача відбувається від ВВП трактора та ланцюгової передачі від поперечного транспортеру роздавача. Можливий також варіант приводу роторно-пальцевого органу від гідромотору та гідравлічної системи трактора. Конструктивно роторно-пальцевий орган виконано у вигляді приставки до кормороздавача з можливістю оперативного монтажу та демонтажу.

Конструктивно-технологічна схема робочих органів роторного розкидача представлена на рисунку 1.

Роторний розкидач працює наступним чином. Підстилковий матеріал завантажується у бункер, звідки повздовжнім подавальним транспортером подається до бітерів кормороздавача, якими подається на поперечний вивантажувальний транспортер під ущільнюючу пластину.

З під ущільнюючої пластини ротор прямими пальцями одного ряду зрізує солом'яну масу, у тому числі зволожену, і кидає її у розпушеному вигляді на підлогу боксу. Напрямок кидання регулюється направляючою пластиною.

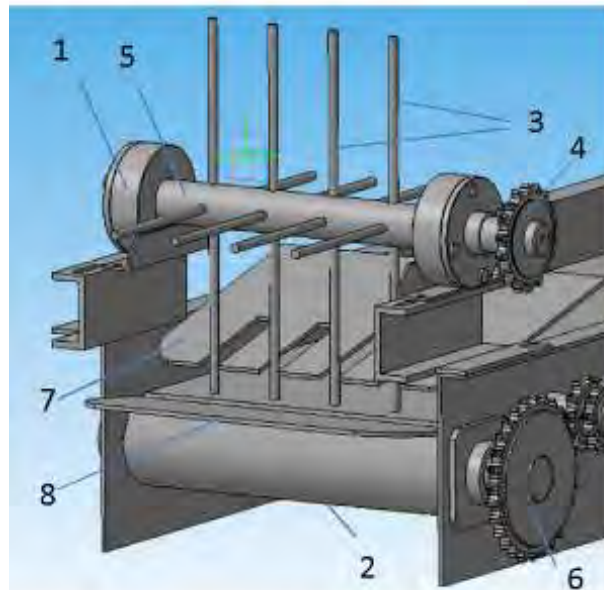


Рисунок 1 – Конструктивно-технологічна схема робочих органів роторного розкидача із ущільнюючою і направляючою пластинами (щитками): 1 – ротор; 2 – поперечний стрічковий транспортер кормороздавача; 3 – пальці пруткові; 4 – зірочка ведена; 5 – вал ротора; 6 – зірочка ведуча; 7 – регульований похилий щиток; 8 – напрямний щиток

Для обґрунтування конструктивно-технологічної схеми робочих органів роторного розкидача проведемо чисельне моделювання в програмному пакеті Star CCM+. Побудову фізико-математичної моделі процесу внесення солом'яної підстилки проведемо на основі методу дискретних елементів, що базується на законах збереження імпульсу і моменту імпульсу для Лагранжевих моделей багатофазного середовища [7-12]. Однак для побудови фізико-математичної моделі необхідно прийняти припущення про те що частинки соломи представляються у вигляді циліндрів з визначеною густиною і розмірами. При моделюванні процесу зазначеним методом задаються початкові положення частинок солом'яної підстилки. Потім, виходячи з цих початкових даних заданих фізичних законів контактної взаємодії, обчислюються сили, що діють на кожен частинку в кожний інтервал часу. Для кожної частинки обчислюється результуюча сила і також вирішується задача Коші на вибраному відрізку часу, результатом якої є початкові дані для наступного кроку. В якості фізичних моделей для чисельного моделювання були обрані наступні: поле сили тяжіння, модель дискретних елементів, лагранжева багатофазність, модель багатофазної взаємодії [10].

В якості об'єктів досліджень було обрано наявність або відсутність ущільнюючою і направляючою пластин. За критерії оцінки обрано дальність польоту частинок соломи і коефіцієнт варіації їх рівномірного розподілу по довжині боксу.

Результати чисельного моделювання приведені на рисунках 2-5.

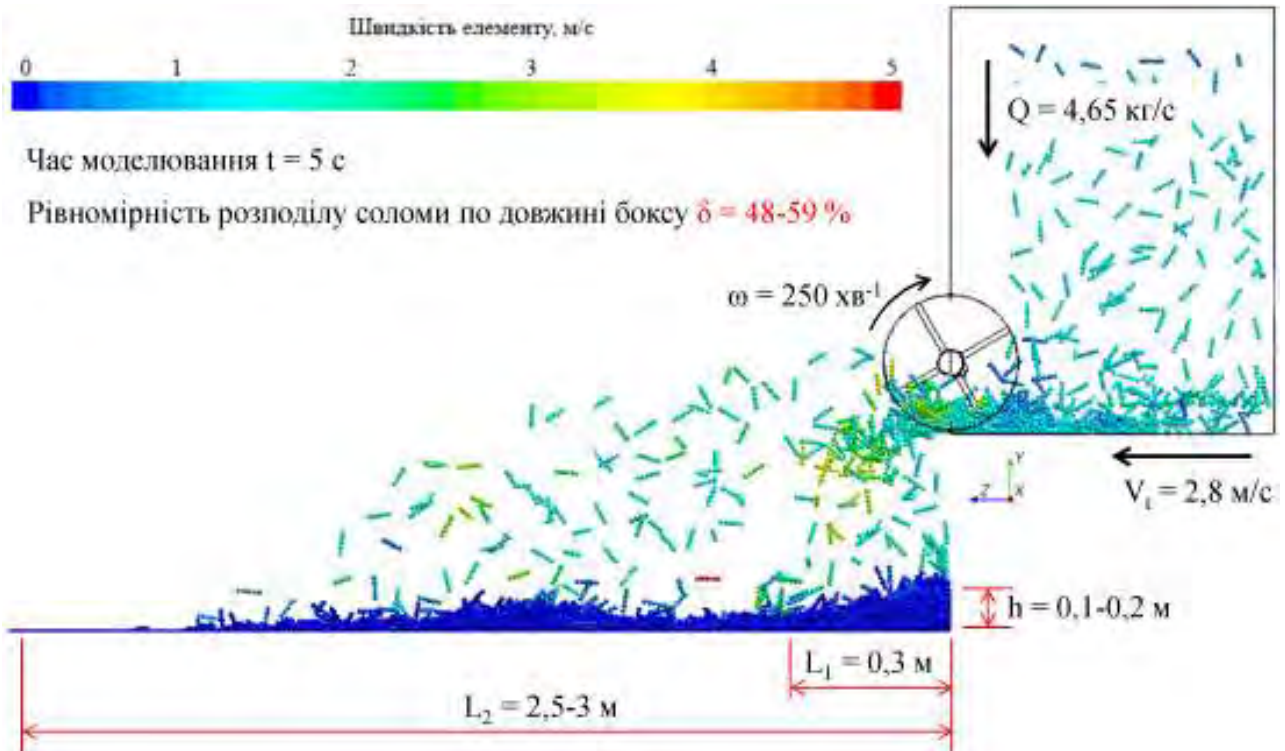


Рисунок 2 – Процес внесення солом'яної підстилки розкидачем без ущільнюючою і направляючою пластинами

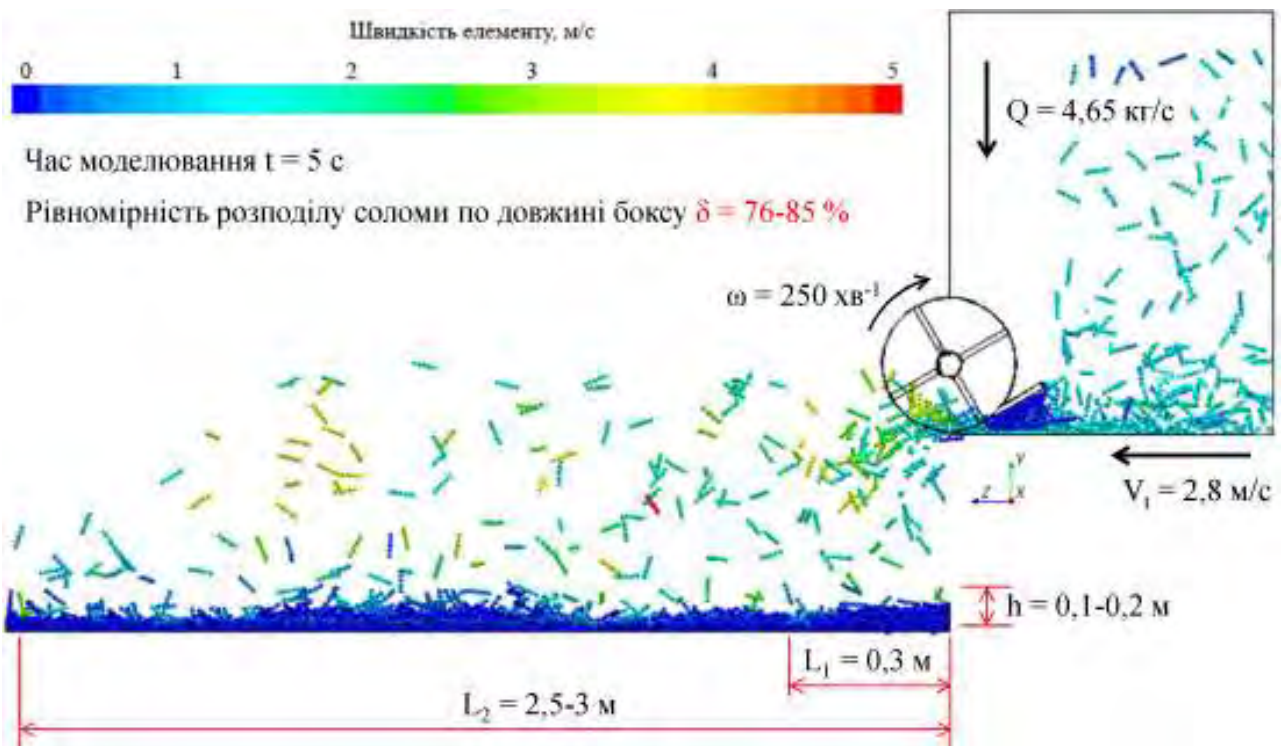


Рисунок 3 – Процес внесення солом'яної підстилки розкидачем із ущільнюючою пластиною

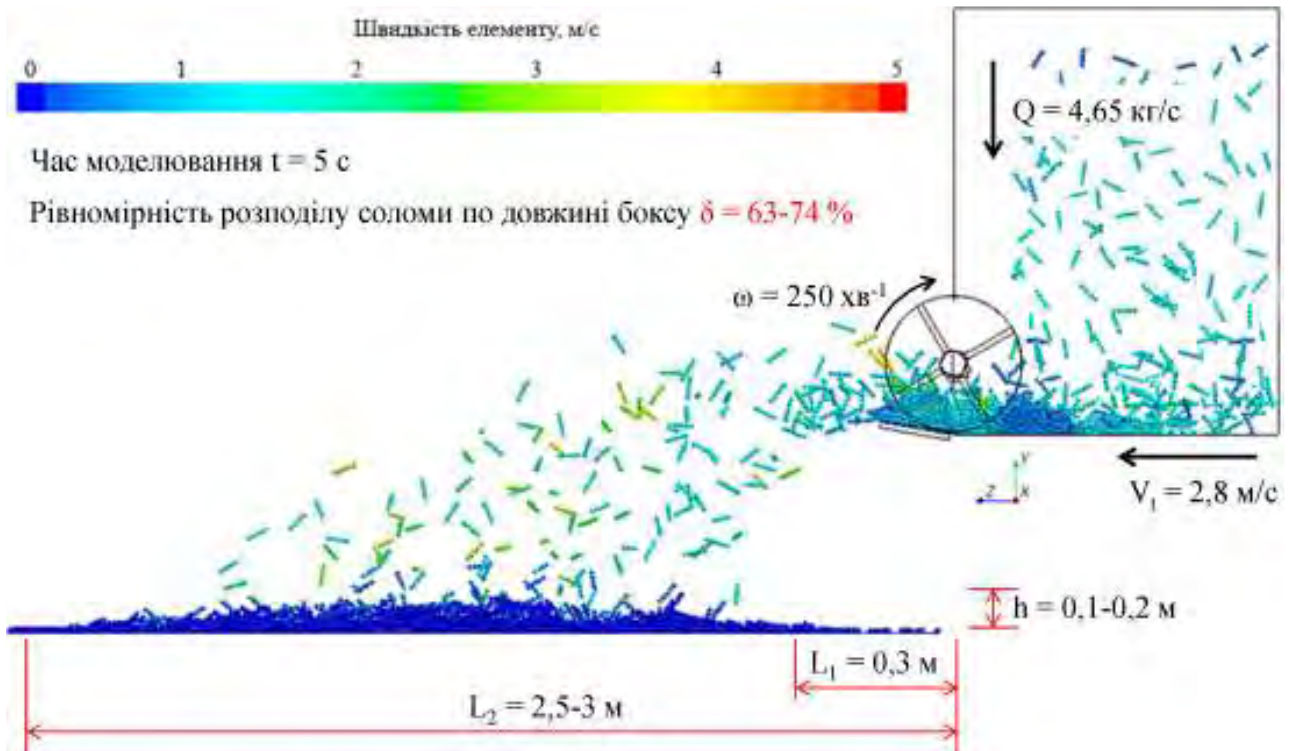


Рисунок 4 – Процес внесення соломяної підстилки розкидачем із направляючою пластиною

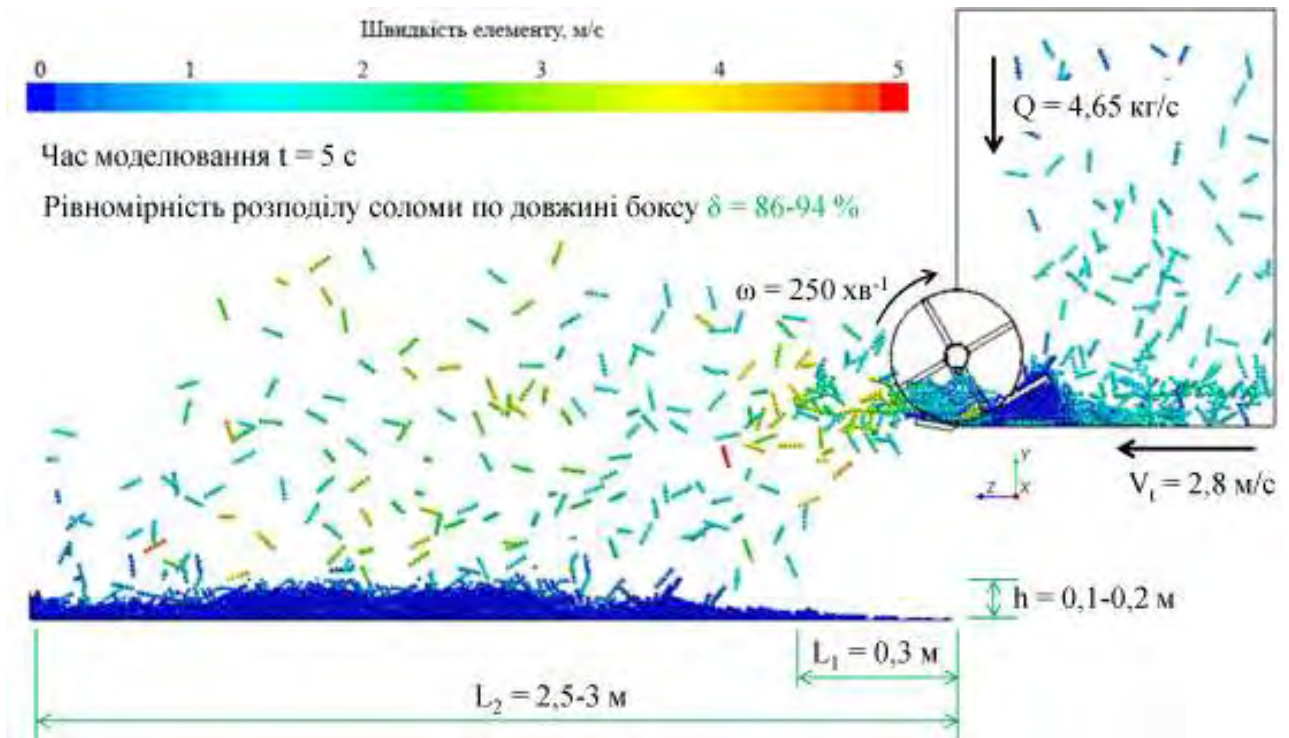


Рисунок 5 – Процес внесення соломяної підстилки розкидачем із ущільнюючою і направляючими пластинами

**Висновки.** В результаті аналізу рисунків 2-5 встановлено, що:

– розкидач із ущільнюючою пластиною дозволяє отримати більш високий коефіцієнт варіації рівномірного розподілу соломи по довжині боксу  $\delta = 76-85 \%$ ;

– розкидач із направляючою пластиною дозволяє контролювати зону розподілу соломи по довжині боксу;

Тому для забезпечення якісного і ефективного процесу внесення солом'яної підстилки в задану зону боксу необхідно обладнати розкидач ущільнюючою і направляючою пластинами

### Список літератури

1. Луц С.М. Зоотехнічні аспекти внесення підстилки на фермах великої рогатої худоби / С. Луц // Вісник Харківського національного технічного університету сільського господарства імені Петра Василенка. – 2012. – Вип. 120. – С.162-166.

2. Кормановский Л. П. Некоторые аспекты инженерии и экологии в молочном животноводстве / Л. П. Кормановский // Эффективное тваринництво, 2009. – № 1. – С. 10-12.

3. Тищенко М. А. Разбрасыватели подстилки на фермах крупного рогатого скота / М. А. Тищенко, М. Ф. Сергеев // Техника в сельском хозяйстве : М, 1982. – № 10.

4. Шаршунов В. А. Распределение подстилки в животноводческом помещении. Механизация и электрификация сельского хозяйства / В. А. Шаршунов, А. В. Зубарев, Н. Н. Королев // Сельский механизатор, 1989. – № 5. – С. 16-17.

5. ВНТП-АПК-01.05 Відомчі норми технологічного проектування. Скотарські підприємства (комплекси, ферми, малі ферми). – К.: Мінагрополітики України, 2005. – С. 63-65.

6. Мороз А. Универсальные электрифицированные машины для ферм / Мороз, В. Сарычев и др. // С. х.-во России, 1975. – № 4.

7. Bai, C. 1996. "Modelling of spray impingement processes", Ph.D Thesis, University of London.

8. Bai, C., and Gosman, A.D. 1995. "Development of methodology for spray impingement simulation", SAE Technical Paper Series 950283.

9. Cundall, P. A., Strack, O. D. L. 1979. "A discrete numerical model for granular assemblies", Geotechnique, 29, pp. 47-65.

10. Johnson K.L. Contact Mechanics / K.L. Johnson // Cambridge University Press. – 1987. – 434 p.

11. Walton, O.R. 1993. "Numerical simulation of inelastic, frictional particle-particle interactions", in Particulate Two-Phase Flow, M.C. Roco, Ed., Butterworth-Heinemann, Stoneham, MA, pp. 884-911.



12. Crowe, C.T., Sommerfeld, M., and Tsuji, Y. 1998. Multiphase Flows with Droplets and Particles. CRC Press, Boca Raton.

## Аннотация

### **Обоснование конструктивно-технологической схемы роторного разбрасывателя соломенной подстилки**

Алиев Е.Б., Гаврильченко А.С., Луц С.М.

*Разработана и обоснована конструктивно-технологическая схема роторного разбрасывателя соломенной подстилки для ферм КРС с беспривязным содержанием. Проведено предварительное численное моделирование технологического процесса внесения соломенной подстилки в боксы роторным разбрасывателям с разной конструкцией.*

**Ключевые слова:** солома, подстилка, разбрасыватель, конструкция, схема, моделирование

## Abstract

### **Substantiation of is constructive-technological schemes rotary spreader straw**

E. Aliev, A. Gavrilchenko, S. Lutz

*Developed and proved structurally-technological scheme of rotary spreader straw bedding for cattle farms with loose housing. Preliminary numerical simulation process making litter boxes in rotary spreader with a different design.*

**Keywords:** straw, litter, manure, design, diagram, modeling

## ЗМІСТ

<b>Алієв Е.Б., Гаврильченко О.С., Луц С.М.</b> ОБҐРУНТУВАННЯ КОНСТРУКТИВНО-ТЕХНОЛОГІЧНОЇ СХЕМИ РОТОРНОГО РОЗКИДАЧА СОЛОМ'ЯНОЇ ПІДСТИЛКИ.....	3
<b>Вендин С.В., Саенко Ю.В.</b> РАСЧЕТ ПАРАМЕТРОВ КОНВЕЙЕРНОЙ СУШИЛКИ ПРОРОЩЕННОГО ЗЕРНА .....	10
<b>А.В. Мачкарин, А.В. Рыжков, К.В. Казаков</b> ОПРЕДЕЛЕНИЕ ПАРАМЕТРОВ БОРОЗДКИ ДЛЯ УКЛАДКИ СЕМЯН...	17
<b>Науменко А.А., Русалев А.М., Нагорний С.А.</b> РЕЗУЛЬТАТЫ ЭКСПЕРИМЕНТАЛЬНЫХ ИССЛЕДОВАНИЙ ПРОЦЕССА ДОЗИРОВАНИЯ КОМБИКОРМОВ РЕШЕТЧАТЫМ ДОЗАТОРОМ.....	22
<b>Шацкий В.В., Демьяненко Д.В., Коломиец С.М.,</b> МОДЕЛИРОВАНИЕ РАСПРЕДЕЛЕНИЯ ПЛОТНОСТИ ЗЕРНОВЫХ МАТЕРИАЛОВ ПРИ ОДНОСЛОЙНОЙ ПОДАЧЕ .....	29
<b>Бойко А. І., Федченко З. А.</b> ДОСЛІДЖЕННЯ ДИНАМІКИ ЗМІНИ ФОРМИ ОТВОРІВ СЕРІЙНИХ СЕПАРУЮЧИХ РЕШТ.....	37
<b>Казаков К.В., Колесников А.С.</b> БЕЗОТХОДНАЯ ЭНЕРГОСБЕРЕГАЮЩАЯ ТЕХНОЛОГИЯ ПЕРЕРАБОТКИ СВЕКЛОВИЧНОГО ЖОМА.....	44
<b>Кухарець С. М., Медведський О. В.</b> КОНСТРУКЦІЙНА ЕФЕКТИВНІСТЬ МОБІЛЬНОЇ ДОЇЛЬНОЇ УСТАНОВКИ .....	48
<b>Семенов В.В., Семенов В.І.</b> ВИЗНАЧЕННЯ ЕКОНОМІЧНОЇ ЕФЕКТИВНОСТІ ВИКОРИСТАННЯ ГРАВІТАЦІЙНОГО ДОЗАТОРА ПРЕМІКСІВ.....	53
<b>Болтянський О.В., Болтянська Н.І.</b> ПОКАЗНИКИ ОЦІНКИ ЕФЕКТИВНОСТІ ЗАСТОСУВАННЯ РЕСУРСОЗБЕРІГАЮЧИХ ТЕХНОЛОГІЙ В ТВАРИННИЦТВІ.....	57
<b>Ю.Ю.Коротов., М.В.Брагінець</b> АНАЛІЗ КОНСТРУКЦІЙ ПОДРІБНЮВАЧІВ ЗЕРНОВИХ КОРМІВ І НАПРЯМКИ ЇХ ВДОСКОНАЛЕННЯ.....	62
<b>Нагорний С.А., Русальов О.М.</b> СУЧАСНИЙ СТАН ТА НАПРЯМКИ РОЗВИТКУ ТВАРИННИЦТВА В УКРАЇНІ ТА ХАРКІВСЬКІЙ ОБЛАСТІ.....	71
<b>Чехунов О.А.</b> ИССЛЕДОВАНИЕ УСИЛИЯ, РАЗВИВАЕМОГО СОСКОМ ВЫМЕНИ КОРОВЫ ПРИ ИЗМЕНЕНИИ ЕГО ДИАМЕТРА.....	76
<b>Болтянська Н.І.</b> ЗАЛЕЖНІСТЬ КОНКУРЕНТОСПРОМОЖНОСТІ ГАЛУЗІ СВИНАРСТВА ВІД ТЕХНОЛОГІЧНИХ ПАРАМЕТРІВ ПРОДУКТИВНОСТІ ТВАРИН.....	81

<b>Макаренко А.Н., Мартынова И.В.</b> КУЛЬТИВАТОРНАЯ ЛАПА С КРИВОЛИНЕЙНОЙ РАБОЧЕЙ ПОВЕРХНОСТЬЮ.....	90
<b>Палій А.П.</b> РОЛЬ ТЕХНОЛОГІЧНИХ ЧИННИКІВ В ОДЕРЖАННІ ВИСОКОЯКІСНОГО МОЛОКА.....	94
<b>Шацкий В.В.</b> МЕТОДОЛОГИЯ ПОВЫШЕНИЯ КАЧЕСТВА ФУНКЦИОНИРОВАНИЯ БИОТЕХНИЧЕСКОЙ СИСТЕМЫ ЖИВОТНОВОДСТВА.....	98
<b>С.А.Булавин, К.Н. Путиенко</b> ЭНЕРГОСБЕРЕГАЮЩАЯ ТЕХНОЛОГИЯ УДАЛЕНИЯ, ПЕРЕРАБОТКИ И УТИЛИЗАЦИИ ЖИДКИХ НАВОЗНЫХ СТОКОВ....	107
<b>Макаренко А.Н., Мартынова И.В.</b> КОМБИНИРОВАННОЕ ПОЧВООБРАБАТЫВАЮЩЕЕ ОРУДИЕ.....	114
<b>А.В. Рыжков, А.В. Мачкарин, К.В. Казаков</b> АГРЕГАТ НА БАЗЕ ДИСКОВОЙ БОРОНЫ ДЛЯ ВНЕСЕНИЯ ЖИДКИХ БИОЛОГИЧЕСКИХ РАСТВОРОВ.....	118
<b>Шацкий В.В., Демьяненко Д.В.</b> ОДНОСЛОЙНОЕ ПЕРЕМЕЩЕНИЕ ЗЕРНОВОГО МАТЕРИАЛА ПО НАКЛОННОЙ КРУГОВОЙ ПОВЕРХНОСТИ .....	123
<b>Ковалишин С.Й., Дадак В.О.</b> ТЕОРЕТИЧНЕ МОДЕЛЮВАННЯ УДАРУ НАСІНИНИ ДО ЗГИНУ ПНЕВМОЕЛЕКТРИЧНОГО КАНАЛУ .....	134
<b>Козаченко О.В.</b> СТАНОВЛЕННЯ ТА РОЗВИТОК НАУКОВОЇ ШКОЛИ «ТЕХНІЧНА ЕФЕКТИВНІСТЬ МАШИН І ЗАСОБІВ МЕХАНІЗАЦІЇ АПК».....	142
<b>Кухаренко П.М.</b> СУЧАСНІ ПІДХОДИ ЕФЕКТИВНОЇ ЕКСПЛУАТАЦІЇ ТА ЕНЕРГОЗБЕРЕЖЕННЯ ШИРОКОЗАХВАТНИХ СІЛЬСЬКОГОСПОДАРСЬКИХ АГРЕГАТІВ.....	148
<b>Деркач О.Д., Артемчук В.В., Муранов Є.С.</b> ДО ПИТАННЯ ТЕХНОЛОГІЧНОСТІ ОТРИМАННЯ ДЕТАЛЕЙ З ПОЛІМЕРНИХ КОМПОЗИТІВ ДЛЯ ПОСІВНОЇ ТЕХНІКИ.....	157
<b>Блезнюк О.В., Бей Р.Р., Кейдун Д.П.</b> УДОСКОНАЛЕННЯ ТЕХНОЛОГІЇ ДІАГНОСТУВАННЯ СИСТЕМИ ОХОЛОДЖЕННЯ АВТОТРАКТОРНИХ ДВИГУНІВ.....	167
<b>Voiko A.I., Savchenko V. M., Krot V.V.</b> CHARTS OF CONDITIONS AND MATHEMATICAL MODELLING OF TRANSITION OF NOZZLES INTO VARIOUS POSSIBLE CONDITIONS...	173
<b>Герук С.М., Сукманюк О.М.</b> АКАДЕМІК РИКАЛІН М.М. – ВИДАТНИЙ ДІЯЧ У ГАЛУЗІ ЕЛЕКТРИЧНОГО ЗВАРЮВАННЯ.....	179

<b>Калінін Є.І., Поляшенко С.О., Єсіпов О.В.</b> ДИНАМІКА ПРИВОДУ ОПУСКАННЯ ДВОХСЕКЦІЙНОГО ВИВАНТАЖУВАЛЬНОГО ТРАНСПОРТЕРА.....	185
<b>Бабій М.В., Бабій А.В.</b> АНАЛІЗ ЕФЕКТИВНОСТІ РОБОТИ МОДЕРНІЗОВАНОГО ПРИВОДА СЕКМЕНТНО-ПАЛЬЦЕВОГО РІЗАЛЬНОГО АПАРАТА.....	191
<b>Попович П.В., Ляшук О.Л., Шевчук О.С., Матвіїшин А.Й.</b> АЛГОРИТМ ОЦІНКИ БАЗОВИХ ЕКСПЛУАТАЦІЙНИХ ВЛАСТИВОСТЕЙ КОЛІСНИХ СІЛЬСЬКОГОСПОДАРСЬКИХ ТРАНСПОРТНИХ ЗАСОБІВ.....	198
<b>Гаврон Н.Б., Грицай Ю.В., Коваль Ю.Б.</b> ОЦІНКА ЕКСПЛУАТАЦІЙНОЇ НАДІЙНОСТІ НЕСУЧОЇ СИСТЕМИ СІЛЬСЬКОГОСПОДАРСЬКОГО ПРИЧЕПА.....	203
<b>Козаченко О.В., Шкрегаль О.М., Макаров В.Є., Солоницький А.В.</b> УДОСКОНАЛЕННЯ ЗАПОБІЖНИХ ПРИСТРОЇВ ГІДРОПРИВОДІВ МОБІЛЬНИХ МАШИН.....	209
<b>Нанка А.В., Ієвлев І.І.</b> О СЕПАРАЦИИ ПРИМЕСИ В НЕСУЩЕМ ПОТОКЕ ЗЕРНИСТОЙ СРЕДЫ.....	215
<b>Павленко С.І.</b> ОСНОВНІ ПРИНЦИПИ ВИЗНАЧЕННЯ ЕНЕРГОВИТРАТ РОБОЧИХ ОРГАНІВ ГНОЄ-КОМПОСТУВАЛЬНИХ МАШИН.....	223
<b>Дев'ятко О.С.</b> ПЕРСПЕКТИВНІ НАПРЯМКИ УДОСКОНАЛЕННЯ ПРОЦЕСУ ТРАНСПОРТУВАННЯ МОЛОКА.....	228
<b>Шило І.Н., Романюк Н.Н., Агейчик В.А., Єсіпов С.В.</b> МАШИНА ДЛЯ ПОДБОРА ПЛОДОВ С ЗЕМЛІ.....	232
<b>Дьяконов С.А., Пахучий А.Н.</b> К ОБОСНОВАНИЮ ПРОФИЛЯ ГРЕБЕНКИ ОЧЕСЫВАЮЩЕГО БАРАБАНА.....	236
<b>Борак К.В., Руденко В.Г., Кравчук А.В., Добранський С.С.</b> ФІЗИЧНІ, ХІМІЧНІ ТА МЕХАНІЧНІ ПРОЦЕСИ В ТРИБОСИСТЕМІ «РОБОЧИЙ ОРГАН-ГРУНТ» .....	242
<b>Pastukhov A.G.</b> PRINCIPLES OF DIAGNOSING OF DRIVE LINES OF TRANSPORT AND TECHNOLOGICAL MACHINES.....	249
<b>Паранюк В.О., Щур Т.Г.</b> ЕЛЕКТРОМАГНІТНІ РЕСУРСИ ОЧИСТКИ НАСІННЯ ВІД КАРАНТИННИХ ЗАСМІТНЮВАЧІВ ТА ФОРМУВАННЯ ПРОЦЕСІВ ЕКОЛОГІЧНОЇ ЕВОЛЮЦІЇ ЗЕМЛІ.....	255
<b>Науменко М.М., Макаренко Д.О., Деркач О.Д.</b> ПОБУДОВА МАТЕМАТИЧНОЇ МОДЕЛІ ПРОЦЕСУ ВЗАЄМОДІЇ ДИСКОВО-АНКЕРНОГО СОШНИКА З ГРУНТОМ ПРИ ДИНАМІЧНИХ НАВАНТАЖЕННЯХ.....	267

<b>Білик С.Г., Диня В.І., Фльонц О.В., Клендій М.І., Семенів І.І.</b> ВИБІР ШВИДКІСНОГО РЕЖИМУ ТРАНСПОРТУВАННЯ СИПКИХ МАТЕРІАЛІВ.....	275
<b>Гевко Б.М., Навроцька Т.Д., Котик Р.М., Шуст І.М., Радик М.Д.</b> ДОСЛІДЖЕННЯ НЕПЕРЕРВНОГО ПРОЦЕСУ НАВИВАННЯ ГНУЧКИХ ГВИНТОВИХ РОБОЧИХ ОРГАНІВ КОНВЕЄРІВ.....	280
<b>Рогатинський Р.М., Гевко Ів.Б., проф., Дячун А.Є., Мельничук А.Л., Вар'ян А.Р.</b> ДОСЛІДЖЕННЯ ПРОДУКТИВНОСТІ ГВИНТОВОГО КОНВЕЄРА З ОБЕРТОВИМ КОЖУХОМ.....	277
<b>Герук С.М., Довбиш А.П., Ляшук О.Л, Гудь В.З.</b> ДОСЛІДЖЕННЯ РЕЗОНАНСНИХ КОЛИВАНЬ ТРУБЧАСТИХ СКРЕБКОВИХ КОНВЕЄРІВ ДВОВИМІРНИХ ЕЛЕМЕНТІВ.....	294
<b>Гевко Ів.Б., Дячун А.Є., Гупка А.Б., Гупка Б.В., Круглик О.А.</b> ДОСЛІДЖЕННЯ СИЛОВИХ ПАРАМЕТРІВ ПРОЦЕСУ ФОРМОУТВОРЕННЯ ПОЛИЧКИ НА ГВИНТОВІЙ ЗАГОТОВЦІ.....	305
<b>Клендій В. М., Слободян Л.М., Казмірчук П.В.</b> ДОСЛІДЖЕННЯ ТЕХНОЛОГІЧНОГО ПРОЦЕСУ ЗАВАЛЬЦЮВАННЯ КУЛЬОК У НАПРАВЛЯЮЧИХ ТРАНСПОРТНИХ МЕХАНІЗМІВ.....	315
<b>Гевко Б.М., Клендій В.М., Мельничук С.Л., Навроцька Т.Д.</b> ЕНЕРГОСИЛОВІ ПАРАМЕТРИ ТРАНСПОРТУВАННЯ ВАНТАЖІВ У ГНУЧКИХ ГВИНТОВИХ КОНВЕЄРАХ.....	322
<b>Гевко Б.М., Павельчук Ю.Ф., Клендій В.М., Марчук Н.М., Мельничук С.Л.</b> ПРОГНОЗУВАННЯ НАДІЙНОСТІ ТЕХНОЛОГІЧНИХ СИСТЕМ.....	327
<b>Гевко Б.М., Клендій В.М., Мельничук С.Л., Пиндус Т.Б.</b> РЕЗУЛЬТАТИ ЕКСПЕРИМЕНТАЛЬНИХ ДОСЛІДЖЕНЬ ЗУСИЛЛЯ НАТЯГУ ТРОСА ПІДНІМАЛЬНО-ТРАНСПОРТНИХ ЛЕБІДОК.....	334
<b>Ляшук О. Л., Левкович М.Г., Пиндус Т.Б., Третьяков О.Л.</b> ТЕХНОЛОГІЯ ЗМІЩЕННЯ ГВИНТОВИХ РОБОЧИХ ОРГАНІВ ЕКСТРУДЕРІВ.....	343
<b>Гевко Б.М., Марчук Н.М., Казмірчук П.В.</b> УНІВЕРСАЛЬНИЙ ПРИСТРІЙ ДЛЯ ШВИДКІСНОГО НАРІЗАННЯ РІЗИ	350

**Наукове фахове видання**

**ВІСНИК  
ХАРКІВСЬКОГО  
НАЦІОНАЛЬНОГО  
ТЕХНІЧНОГО УНІВЕРСИТЕТУ  
СІЛЬСЬКОГО ГОСПОДАРСТВА  
ІМЕНІ ПЕТРА ВАСИЛЕНКА**

Випуск 181

«ТЕХНІЧНІ СИСТЕМИ І ТЕХНОЛОГІЇ ТВАРИННИЦТВА»

«ТЕХНІЧНИЙ СЕРВІС МАШИН ДЛЯ РОСЛИННИЦТВА»

Відповідальний за випуск Бойко І.Г.  
Комп'ютерна верстка та набір Русальов О.М., Блезнюк О.В.

Підписано до друку 20.03.2017.  
Формат 60x90/16. Папір офсетний. Друк цифровий  
Умовн. друк. арк. 14.3 Облік.-вид. арк. 13,9  
Тираж 100 прим. Зам. № 15.

---

Видавець: Харківський національний технічний університет сільського господарства  
імені Петра Василенка  
Надруковано в поліграфцентрі "Влавке"  
м. Харків, вул. Жон Мироносиць, 10 оф. 6  
тел.+38 (057)714-06-74, +38(050) 976 -32-87  
copy@vlavke.com.ua, <http://vlavke.com.ua>