

ДОСЛІДЖЕННЯ ЕФЕКТИВНОСТІ ЗАСТОСУВАННЯ ПЛИТНО-ВАЛЯЛЬНОЇ МАШИНИ ПВМ-1 У СКЛАДІ ТЕХНОЛОГІЧНОГО МОДУЛЯ ТМ ПОВ- 8,0 ПІД ЧАС ОБРОБЛЕННЯ ТА ПЕРЕРОБЛЕННЯ ГРУБОЇ ОВЕЧОЇ ВОВНИ В УТЕПЛЮВАЧ ТВАРИННИЦЬКИХ ПРИМІЩЕНЬ

Е. Алієв, канд. техн. наук, В. Лиходід, канд. техн. наук, В. Івлєв,
Запорізький науково-дослідний центр з механізації тваринництва

ННЦ «ІМЕСГ» НААН України

В. Смоляр, канд. с.-г. наук

УкрНДІПВТ ім. Л. Погорілого

Наведено результати дослідження техніко-економічної ефективності застосування малогабаритних валяльних машин у складі ліній первинного оброблення та перероблення грубої овечої вовни в повсть. Отримані результати свідчать про високу ефективність та перспективність застосування створеної малогабаритної плитно-валяльної машини ПВМ-1 у складі технологічного модуля первинної обробки вовни ТМ ПОВ-8,0 у виробництві повстяного пласта.

Ключові слова: *вівчарство, вовна, оброблення, перероблення, плитно-валяльна машина, утеплювач, тваринницькі приміщення, ефективність, дослідження.*

Постановка проблеми. Обсяги незатребуваної овечої вовни в Україні (рис. 1) на сьогодні складають 3415 т.

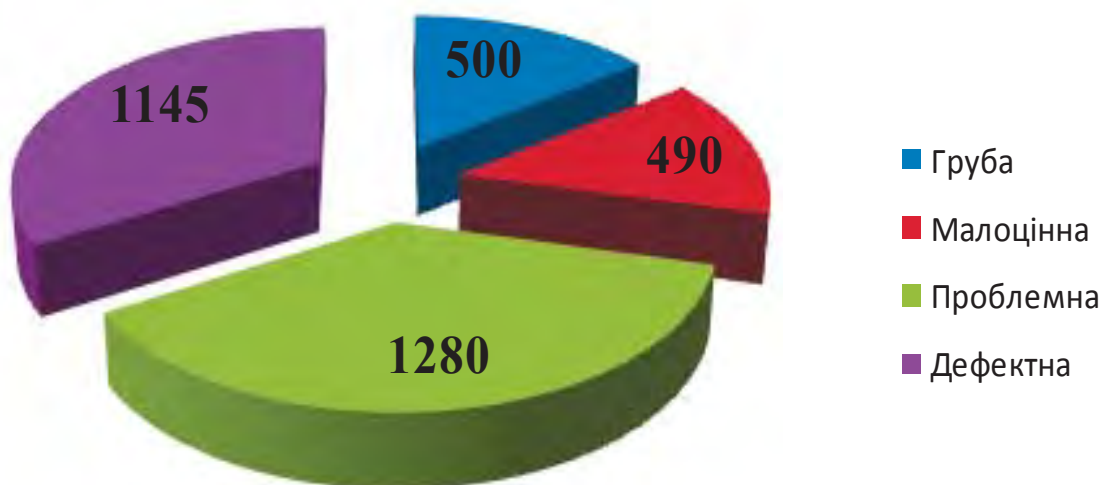


Рисунок 1 – Обсяги незатребуваної вовни в Україні

Проте з переробкою цієї вовни є певні проблеми: вона або реалізується за низькою ціною, або ж зовсім не використовується за призначенням. У такій ситуації виникла потреба в розробленні новітніх ресурсощадних механізованих технологій і технічних засобів для оброблення та перероблення значних обсягів незатребуваної вовни в товарну продукцію безпосередньо на місцях її виробництва [1, 2]. Такий підхід стимулюватиме товаровиробника за рахунок підвищення реалізаційних цін на кінцеву товарну продукцію.

Аналіз останніх досліджень і публікацій. Аналіз останніх наукових праць щодо первинного оброблення вовни за різними технологіями свідчить про доцільність проведення подальших наукових досліджень у напрямку організації поглибленої переробки грубої, малоцінної та проблемної вовни в товарну екологічно безпечну продукцію (повсть та повстяні вироби) безпосередньо в умовах сільськогосподарських формувань [3, 4].

Зокрема, вирішення цієї проблеми можливе за умови розроблення мало-затратної технології оброблення та перероблення грубої вовни в повсть і створення для її реалізації комплекту малогабаритного обладнання у вигляді технологічного модуля [5, 6]. Основою такого технологічного модуля має бути пересувна малогабаритна плитно-валяльна машина з інтенсивною ударно-механічною дією на шар грубої вовни, але на сьогодні вітчизняною промисловістю подібні машини не випускаються. Тому, дослідження, спрямовані на розроблення та створення технічних засобів для переробки грубої, малоцінної та проблемної вовни в товарну екологічно безпечну продукцію у вигляді утеплювача тваринницьких приміщень, мають народногосподарське значення і є актуальними й перспективними.

Формулювання мети статті. Визначення ефективності роботи малогабаритної плитно-валяльної машини тріпальної ПВМ-1 у складі технологічного модуля ТМ ПОВ-8,0 для виконання технологічного процесу валяння грубої вовни в повстяний пласт.

Виклад основного матеріалу дослідження. Для реалізації процесу валяння грубої овечої вовни в повстяні вироби застосовують різноманітні технічні засоби, в основу яких покладено принцип ударно механічного ущільнення грубої вовни або сумішей на її основі.

На сьогодні найбільш характерними [7, 8] є такі відомі конструкції малогабаритних валяльних машин: кулачкова машина В'язового (рис. 2) та молотова машина Дзулко (рис. 3), які позитивно зарекомендували себе у великомасштабному промисловому виробництві повсті в складі ліній первинної обробки та переробки грубої вовни в повстяні вироби.

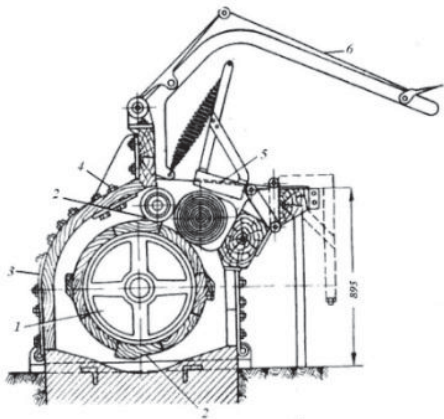


Рисунок 2 – Кулачкова машина
В'язового

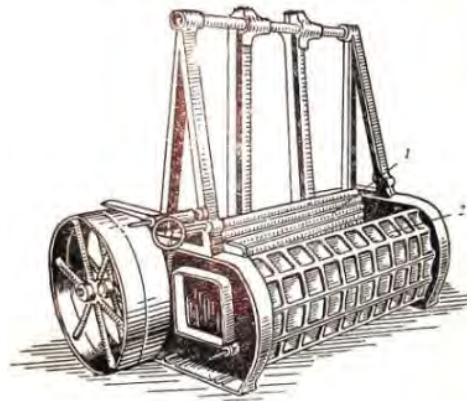
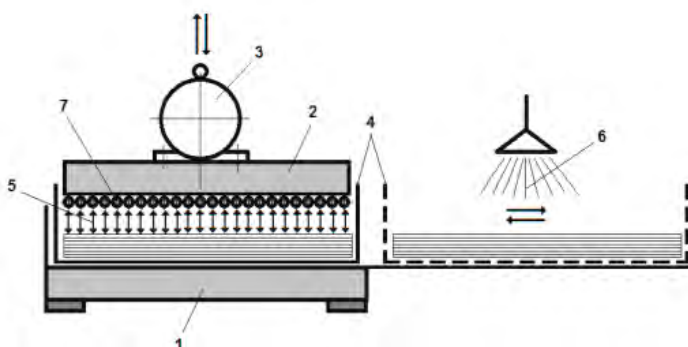


Рисунок 3 – Молотова машина
Дзулко

Але ці конструкції валяльних машин є громіздкими, мають низьку продуктивність з високими питомими затратами енергії на реалізацію робочого процесу. Тому в ІМТ НААН розроблено новітню конструкцію й створено експериментальний зразок малогабаритної плитно-валяльної машини ПВМ-1, яка позбавлена цих недоліків і має покращені технічні показники (рис. 4).



а) конструктивна схема



б) загальний вигляд

*1 – нерухома нижня плита; 2 – рухома верхня плита; 3 – дебалансний вібро-двигун;
4 – піддон; 5 – зона валяння; 6 – зона формування і зволоження заготовок; 7 – рифлі*

Рисунок 4 – Малогабаритна плитно-валяльна машина ПВМ-1

Дослідження техніко-економічної ефективності використання експериментального зразка плитно-валяльної машини ПВМ-1 проведено у 2012 році в приватному підприємстві «Романцов І. М.» у складі технологічного модуля первинної обробки вовни ТМ ПОВ-8,0 (рис. 5) за технологією ІМТ НААН України.



Рисунок 5 – Малогабаритна плитно-валяльна машина ПВМ-1 у складі технологічного модуля ТМ ПОВ-8,0

За період виробничих випробувань здійснено первинне оброблення та перероблення в повстяний пласт (рис. 6) 400 кг грубої овечої вовни (табл. 1).



а) вихідна сировина



б) розтріпана вовна



в) повстяні пласти

Рисунок 6 – Хронологія перетворення вихідної сировини в товарну продукцію

Таблиця 1 – Характеристика вихідної сировини та отриманої товарної продукції

№ зп	Назва	Вологість, %	Забрудненість, %		Вовняний жир, %	Вихід чистої вовни, %
			рослинні домішки	бруд		
1	Вовна груба(вихідна)	13,69	6,25	13,02	4,46	86,31
2	Вовна груба (розтріпана)	13,66	3,66	7,62	3,38	86,34
3	Сумішка	48,56	2,65	7,58	3,36	51,44
4	Повстяний пласт	14,08	1,90	7,52	3,32	85,92

За результатами досліджень визначено основні технічні дані та показники якості роботи малогабаритної плитно-валяльної машини ПВМ-1 у порівнянні з аналогами (табл. 2).

Таблиця 2 – Технічна дані та показники якості роботи валяльних машин

№ зп	Показник	Значення показника		
		плитно-валяльна машина ПВМ-1	кулачкова машина В'язового	молотова машина Дзулко
1	Продуктивність, кг/год.	1,65	10	25
2	Потужність, кВт	0,25	4,5	13
3	Одноразове завантаження, кг	1	40	100
4	Робочий процес валяння, циклів	4	4	4
5	Тривалість виробничих циклів, хв.	10	45	60
6	Тривалість робочого процесу, год.	0,65	3	4
7	Витрати води на зволоження вовни, л/кг	0,7	1,0	1,0
8	Частота ударів по заготовці, удар./хв	1610-2775	580	90-110
9	Обслуговуючий персонал, чол.	1	2	2
10	Габарити, м	1,2x0,68x0,98	4,6x1,2x1,3	3,45x1,7x1,85
11	Маса, кг	120	1680	2620
12	Питома матеріаломісткість, кг·год/кг	72,7	168	104,8
13	Питома енергоємність, кВт·год/кг	0,152	0,45	0,52
14	Товарна продукція	пласт $\delta=20$ мм	стрічка $\delta=20$ мм	стрічка $\delta=20$ мм
15	Щільність товарної продукції, кг/м ³	100-160	100-120	140-180
16	Маса одиниці товарної продукції, кг	0,99 \pm 0,01	60 \pm 0,1	150 \pm 0,1

На підставі отриманих даних (табл. 2) можна зробити висновок, що створений експериментальний зразок малогабаритної плитно-валяльної машини ПВМ-1 за результатами виробничих випробувань має задовільні експлуатаційно-технологічні показники, стійко виконує технологічний процес валяння грубої вовни в повстяний пласт та забезпечує 3 продуктивністю 1,65 кг/год і споживаній потужності 0,25 кВт виробництво повстяного пласта з середньою площею 0,25-0,275 м² і середньою щільністю 100-160 кг/м³ за технологічної норми 140-180 кг/м³.

У процесі експериментальних досліджень проводилась оцінка економічної ефективності застосування валяльних машин у переробленні грубої вовни в повстяні пласти завтовшки до 20 мм. Розрахунок показників економічної ефективності застосування валяльних машин виконано згідно [9] з використанням результатів випробувань та даних виробників валяльних машин (табл. 2).

Вихідні дані для розрахунку економічної ефективності застосування валяльних машин наведено в табл. 3.

Таблиця 3 – Вихідні дані для розрахунку економічної ефективності застосування валяльних машин

Показник	Значення показника		
	плитно-валяльна машина ПВМ-1	кулачкова машина В'язового	молотова машина Дзулко
Річне завантаження, год	2727	1800	720
Річний обсяг перероблення грубої вовни, т	18	18	18
Вартість машини, грн	4x3560=14240	26500	38400
Строк служби машини, років	5	5	5
Річні витрати праці, люд.-год	2727	3600	1440
Річні витрати електроенергії, кВт·год	2727	8100	9360
Річні витрати води, м ³	12,6	18,0	18,0
Тарифна ставка оплати праці, грн/год	10,46	10,46	10,46
Ціна електроенергії, грн/кВт·год	1,239	1,239	1,239
Вартість води (з каналізацією), грн/м ³	10,356	10,356	10,356
Річні витрати на оплату праці, грн.	28524,42	37656,00	15062,40
Річні витрати на електроенергію, грн	3378,75	10035,90	11597,04
Річні витрати на воду, грн	130,49	186,41	186,41
Відрахування на амортизацію, %	16,6	16,6	16,6
Відрахування на капітальний ремонт і ТО, %	7,0	7,0	7,0
Річні витрати на відновлення обладнання, грн	2363,84	4399,00	6374,40
Річні витрати на капітальний ремонт і ТО, грн	996,80	1855,00	2688,00

Показники економічної ефективності застосування досліджуваних валяльних машин у переробленні грубої вовни в повстяні вироби наведено в табл. 4.

На підставі отриманих даних (табл. 4) річний економічний ефект від використання новітньої конструкції плитно-валяльної машини ПВМ-1 в обробленні 18 т грубої овечої вовни й отримання товарної продукції у вигляді повстяного пласта в порівнянні з аналогами складає 20619,18 грн. Термін окупності запропонованої плитно-валяльної машини – 0,65 року.

Таблиця 4 – Показники економічної ефективності застосування валяльних машин у переробленні грубої вовни в повстяні вироби

Показник	Значення показника		
	плитно-валяльна машина ПВМ-1	кулачкова машина В'язового*	молотова машина Дзулко
Затрати праці, люд.-год/т	151,5	200,00	80,00
Прямі експлуатаційні витрати, грн/т в тому числі:	1964,35	3007,36	1994,90
- оплата праці	1584,69	2092,00	836,80
- електроенергія	187,71	557,55	644,28
- вода	7,25	10,36	10,36
- амортизація	131,32	244,39	354,13
- капітальний ремонт і ТО	53,38	103,06	149,33
Приведені затрати, грн/т	2082,18	3228,19	2314,90
Річний економічний ефект від застосування валяльних машин, грн	20619,18*	-	-
Термін окупності, років	0,65*	-	-
Собівартість виробництва 1 повстяного пласта, грн/пласт	1,96	3,00	2,00

Висновки:

1. Запропонована конструкція плитно-валяльної машини ПВМ-1 забезпечує з продуктивністю 1,5 кг/год і споживаною потужністю 0,25 кВт виробництво повстяного пласта з щільністю 100-160 кг/м³ за технологічної норми 140-180 кг/м³.

2. Річний економічний ефект від використання запропонованої конструкції плитно-валяльної машини ПВМ-1 у складі технологічного модуля ТМ ПОВ-8,0 складає 20619,18 грн. Термін окупності запропонованої плитно-валяльної машини – 0,65 року.

3. Отримані результати досліджень свідчать про високу ефективність та перспективність застосування плитно-валяльної машини ПВМ-1 для перероблення грубої вовни в товарну продукцію безпосередньо в умовах сільськогосподарських формувань.

Література

1. Наумов О. Б. Організація виробництва та первинної обробки вовни у місцях сировинної бази. Автореф дис. ... канд. техн. наук: 08.06 01 / О. Б. Наумов. – К.: НАУ, 2000. – 22 с.
2. Сокол О. І. Шляхи відродження вівчарства України / О. І. Сокол. – Харків: Бізнес Інформ, 2001. – С. 63.
3. Лиходід В. В. Технологічний модуль первинного оброблення вовни ТМ ПОВ-8,0 в умовах господарств / В.В. Лиходід, В.М. Забудченко, І.С. Цис // Вісник Дніпропетровського державного аграрного університету «Сучасні

проблеми землеробської механіки». – Спец. вип. №2-09. – Дніпропетровськ: ДДАУ, 2009. – С.157-161.

4. Сухарльов В. О. Обґрунтування розроблення техніко-технолого-гічного модуля для виготовлення повсті на місцях виробництва вовни / В. О. Сухарльов, В. В. Лиходід, І. М. Романцов // Механізація, екологізація та конвертація біосировини в тваринництві: зб. наук. праць / Ін-т мех. тваринництва НААН України. – Запоріжжя, 2010. – Вип. 1 (5, 6). – С. 116-119. – ISSN 2075-1591.

5. Павленко С. І. Механізація переробки вовни у фермерських господарствах / С. І. Павленко, В. В. Лиходід, В. В. Івлєв // Вісник ХНТУСГ ім. П. Василенка «Сучасні проблеми вдосконалення технологічних систем і технології у тваринництві». – Вип. № 108. – Харків : ХНТУСГ ім. П. Василенка, 2011. – С. 305-311.

6. Сухарльов В. О. Розробка технологічного модуля для первинної переробки вовни в місцях її виробництва / В. О. Сухарльов, В. В. Лиходід, К. І. Яковлєв // Проблеми зооінженерії та ветеринарної медицини: Зб. наук. пр. - Вип. 26. - Ч. 1 - Сільськогосподарські науки / М-во аграр. політики і продов. України, Харківська держ. зоовет. акад. –Харків: РВВ ХДЗВА, 2013. - С.48-57.

7. Гурвич М. Я. Механическая технология валяльно-войлочного производства / М. Я. Гурвич, П. С. Ртищев. – М.: Гизлегпром. – 1952. – 321 с.

8. Кузьмичев Ф. И. Изготовление валенной обуви и войлока / Ф. И. Кузьмичев.– М.: Гизлегпром. – 1974.- 63 с.

9. ДСТУ 4397:2005. Сільськогосподарська техніка. Методи економічного оцінювання техніки на етапі випробування. – К.: Держспоживстандарт України, 2005. – 15 с.

Аннотація

Приведены результаты исследования технико-экономической эффективности применения малогабаритных валяльных машин в составе линий первичной обработки и переработки грубой шерсти в войлок. Полученные результаты свидетельствуют о высокой эффективности и перспективности применения созданной малогабаритной плитно-валяльной машины ПВМ-1 в составе технологического модуля первичной обработки шерсти ТМ ПОВ-8,0 при производстве войлочного пласта.

Summary

The results of the research of technical and economic efficiency of compact felting machines using as a part of the lines for primary processing and recycling rough wool in felt are presented. The results show the high efficiency and promising application of the developed compact plate-felting machine ПВМ-1 as a part of the ТМ ПОВ-8.0 technological module for the primary processing of wool when manufacturing the felt layer.

Державна наукова установа
«Український науково-дослідний інститут
прогнозування та випробування техніки і технологій
для сільськогосподарського виробництва
імені Леоніда Погорілого»
(УкрНДІПВТ ім. Л. Погорілого)

**ТЕХНІКО-ТЕХНОЛОГІЧНІ АСПЕКТИ
РОЗВИТКУ ТА ВИПРОБУВАННЯ НОВОЇ
ТЕХНІКИ І ТЕХНОЛОГІЙ ДЛЯ
СІЛЬСЬКОГО ГОСПОДАРСТВА УКРАЇНИ**

Збірник наукових праць

Випуск 18 (32)

Книга 1

**Сільськогосподарська техніка
та інформаційно-керуючі засоби:
випробування, прогнозування, конструювання**

Дослідницьке
2014

УДК 631.3:631.171.001.4 (05)

Техніко-технологічні аспекти розвитку та випробування нової техніки і технологій для сільського господарства України: збірник наук. пр. / ДНУ «Український науково-дослідний інститут прогнозування та випробування техніки і технологій для сільськогосподарського виробництва імені Леоніда Погорілого» (УкрНДПВТ ім. Л. Погорілого); Редкол.: В. Кравчук (голов. ред.), М. Луценко та ін. – Дослідницьке, 2014. – Вип. 18 (32), кн. 1. – ____ с., іл. – Бібліогр. в кінці ст.

У статтях збірника розглянуті питання застосування новітніх технологій в АПК, зокрема, керованого землеробства, обробітку ґрунту, посіву, зрошування, вирощування та збирання сільськогосподарських культур, молочного скотарства, свинарства й вівчарства, післязбирального дороблення та зберігання продукції, а також висвітлено проблеми енергозбереження та альтернативної енергетики і шляхи їх вирішення.

Збірник призначений для науковців, викладачів та широкого кола фахівців сільськогосподарського виробництва.

Редакційна колегія:

Головний редактор – **Кравчук В.**, д-р техн. наук, проф., чл.-кор. НААНУ (УкрНДПВТ ім. Л. Погорілого);

Заступник головного редактора – **Луценко М.**, д-р с.-г. наук, проф., (УкрНДПВТ ім. Л. Погорілого);

Відповідальний секретар – **Гусар В.**, канд. техн. наук (УкрНДПВТ ім. Л. Погорілого);

Члени редакційної колегії – **Адамчук В.**, д-р техн. наук, акад. НААНУ (ІНЦ ІМЕСГ); **Бабинець Т.**, канд. екон. наук (УкрНДПВТ ім. Л. Погорілого); **Баранов Г.**, д-р техн. наук, проф. (ЦНДІНіУ); **Булгаков В.**, д-р техн. наук, проф., акад. НААНУ (НУБіП); **Ветохін В.**, д-р техн. наук, НТУ «КПІ»; **Войтюк Д.**, канд. техн. наук, проф., чл.-кор. НААНУ (НУБіП); **Гадзало Я.**, д-р с.-г. наук, акад. НААНУ (НААНУ); **Голуб Г.**, д-р техн. наук, (НУБіП); **Давидюк В.**, канд. техн. наук (УкрНДПВТ ім. Л. Погорілого), **Дубровін В.**, д-р техн. наук, проф. (НУБіП); **Занько М.**, канд. техн. наук (УкрНДПВТ ім. Л. Погорілого), **Заришняк А.**, д-р с.-г. наук, академік НААНУ; **Красовський Є.**, д-р техн. наук, проф. (Польща); **Кушнар'єв А.**, д-р техн. наук, проф., чл.-кор. НААНУ (УкрНДПВТ ім. Л. Погорілого); **Кюрчев В.**, канд. техн. наук, проф. (ТДАТУ); **Маковецький О.**, д-р с.-г. наук, проф. (УкрНДПВТ ім. Л. Погорілого); **Малярчук М.**, д-р с.-г. наук (ІЗЗ НААНУ), **Новохацький М.**, канд. с.-г. наук (УкрНДПВТ ім. Л. Погорілого), **Павлишин М.**, д-р техн. наук, проф. (УкрНДПВТ ім. Л. Погорілого), **Ревенко І.**, д-р техн. наук, проф. (НУБіП); **Сало В.**, д-р техн. наук, проф. (КНТУ); **Сербій В.**, канд. техн. наук (УкрНДПВТ ім. Л. Погорілого), **Сербій Є.**, канд. техн. наук (УкрНДПВТ ім. Л. Погорілого), **Смоляр В.**, канд. с.-г. наук (УкрНДПВТ ім. Л. Погорілого); **Таргоня В.**, д-р с.-г. наук (УкрНДПВТ ім. Л. Погорілого); **Тищенко Л.**, д-р техн. наук, проф. (ХНТУ ім. П. Василенка); **Хайліс Г.**, д-р техн. наук, проф. (УкрНДПВТ ім. Л. Погорілого); **Чеборар'єв В.**, канд. техн. наук (Республіка Білорусь); **Шевченко І.**, д-р техн. наук, д-р с.-г. наук, проф. (ІОК НААНУ); **Шустік Л.**, канд. техн. наук (УкрНДПВТ ім. Л. Погорілого); **Ясенецький В.**, канд. техн. наук (УкрНДПВТ ім. Л. Погорілого).

Внесений до переліку фахових видань в галузях:

- сільськогосподарські науки (постанова Президії ВАК України № 1-05/1 від 10.02.2010 р.)

- технічні науки (постанова Президії ВАК України № 1-05/2 від 10.03.2010 р.)

ISSN 2305-5987

© УкрНДПВТ ім. Л. Погорілого, 2014.

(Свідоцтво про державну реєстрацію друкованого засобу масової інформації, серія КВ № 3854 від 09.12.1999 р.)

ЗМІСТ

№ п/п	Назва статті	№ стор.
1.	СВІТЛІЙ ПАМ'ЯТІ АКАДЕМІКА ЛЕОНІДА ПОГОРІЛОГО.....	3
2.	<i>В. Кравчук, М. Павлишин, В. Гусар, А. Бурилко</i> ДИНАМІКА ОНОВЛЕННЯ ТЕХНІЧНИХ ЗАСОБІВ У СІЛЬГОСПВИРОБНИЦТВІ УКРАЇНИ ПРОТЯГОМ 2004-2013 РР. ТА ПРОГНОЗ НА 2015-2018 РР.....	8
3.	<i>Г. Калетнік, В. Адамчук, В. Булгаков, В. Кравчук</i> ПРО КОНЦЕПЦІЮ СУЧАСНОГО РОЗВИТКУ ВІТЧИЗНЯНОЇ СІЛЬСЬКОГОСПОДАРСЬКОЇ ТЕХНІКИ.....	19
4.	<i>П. Т. Саблук, М. М. Моголова</i> ЦІНОВИЙ ПАРИТЕТ В АПК ЯК ЕКОНОМІЧНА ОСНОВА ТЕХНІКО-ТЕХНОЛОГІЧНОГО ПЕРЕОСНАЩЕННЯ СІЛЬСЬКОГОСПОДАРСЬКОГО ВИРОБНИЦТВА.....	29
5.	<i>М. Павлишин, В. Гусар</i> ПЕРСПЕКТИВИ ЗАСТОСУВАННЯ ТЕОРІЇ МАРКОВСЬКИХ ПРОЦЕСІВ ДЛЯ ПРОГНОЗУВАННЯ ДИНАМІКИ ЗМІН В АГРОПРОМИСЛОВОМУ КОМПЛЕКСІ.....	39
6.	<i>В. Гусар</i> СТАТИСТИЧНІ МОДЕЛІ ЗМІНИ ТЕХНІЧНОГО ЗАБЕЗПЕЧЕННЯ АПК УКРАЇНИ.....	49
7.	<i>В. Кравчук, В. Давидюк</i> ПРИНЦИП МІНІМУМУ ВЗАЄМОДІЇ ЕЛЕМЕНТІВ МЕХАНІЧНОЇ СИСТЕМИ, ЯК ОСНОВА ВИЗНАЧЕННЯ ПАРАМЕТРІВ РОБОЧОГО ЕЛЕМЕНТА МАШИНИ.....	56
8.	<i>В. Кухтов, С. Лысенко, А. Пипченко</i> ПОДВИЖНЫЕ СОЕДИНЕНИЯ КЛИНОРЕМЕННЫХ ВАРИАТОРОВ И ПУТИ ПОВЫШЕНИЯ ИХ НАДЕЖНОСТИ....	66
9.	<i>М. Пашечко, М. Денисенко</i> МАТЕМАТИЧНА МОДЕЛЬ КІНЕТИКИ ЗНОШУВАННЯ ЗНОСОСТІЙКИХ ПОКРИТТІВ.....	72
10.	<i>О. Гринченко, О. Алфьоров, Ю. Козлов</i> ПОБУДОВА МОДЕЛЕЙ ФОРМУВАННЯ ПОСТУПОВИХ МЕХАНІЧНИХ ВІДМОВ СІЛЬСЬКОГОСПОДАРСЬКОЇ ТЕХНІКИ.....	80
11.	<i>В. Кухтов, О. Щербак, Д. Чаусов</i> ОЦЕНКА ПРОЧНОСТИ НЕСУЩИХ СИСТЕМ СПЕЦТЕХНИКИ, СОЗДАННОЙ НА БАЗЕ АВТОМОБИЛЬНЫХ И ТРАКТОРНЫХ ШАССИ.....	87

12. *В. Рубльов, В. Войтюк, В. Рубльов*
МЕТОДИКА ОЦІНКИ ЯКОСТІ ФАРБОВИХ
ПОКРИТТІВ І ЗВАРНИХ З'ЄДНАНЬ
СІЛЬСЬКОГОСПОДАРСЬКОЇ ТЕХНІКИ..... 94
13. *М. Денисенко, А. Опальчук*
ВИГОТОВЛЕННЯ ЗНОСОСТІЙКИХ ДЕТАЛЕЙ РОБОЧИХ
ОРГАНІВ ГРУНТООБРОБНИХ, КОРМОЗБИРАЛЬНИХ ТА
ПОСІВНИХ МАШИН..... 104
14. *Н. Перепелиця, С. Котенко*
МЕТОДИЧНІ ПІДХОДИ ДО РОЗРАХУНКУ ЗБИТКІВ ВІД
ПРОСТОЮ СІЛЬСЬКОГОСПОДАРСЬКОЇ ТЕХНІКИ ТА
ОБЛАДНАННЯ..... 113
15. *Т. Цема, Л. Лисак*
НОВІ ВИМОГИ ДО ВВЕДЕННЯ В ОБІГ
СІЛЬСЬКОГОСПОДАРСЬКИХ МАШИН НА ТЕРИТОРІЇ
МИТНОГО СОЮЗУ..... 119
16. *В. Кравчук, М. Занько*
РАНЖУВАННЯ ЗЕРНОЗБИРАЛЬНИХ КОМБАЙНІВ
ЗАЛЕЖНО ВІД ЇХ ПРОДУКТИВНОСТІ..... 133
17. *В. Погорілий*
МЕТОДОЛОГІЯ ТА РЕЗУЛЬТАТИ ТЕСТУВАННЯ
ЗЕРНОЗБИРАЛЬНОГО КОМБАЙН LEXION-770
НА ЗБИРАННІ КУКУРУДЗИ..... 150
18. *В. Погорілий, П. Бутенко*
НОВИЙ CLAAS AXION 940 ПОТУЖНІСТЮ 350 к. с.
ТЕСТ НА ОРАНЦІ..... 165
19. *О. Демко, А. Демко, О. Надточій, Р. Якимів*
ДОСЛІДЖЕННЯ ЗАЛЕЖНОСТІ ПРОДУКТИВНОСТІ ЗК ВІД
МЕХАНІЧНИХ ВТРАТ ЗЕРНА ЗА МОЛОТИЛЬНО-
СЕПАРУВАЛЬНИМ ПРИСТРОЄМ (МПС) КОМБАЙНІВ..... 177
20. *П. Войтюк*
ДОСЛІДЖЕННЯ РОБОТИ ВІТЧИЗНЯНИХ
КУКУРУДЗОЗБИРАЛЬНИХ МАШИН СЕРІЇ КМС..... 186
21. *С. Лебедев, О. Піпченко*
РЕЗУЛЬТАТИ ДЕРЖАВНИХ ПРИЙМАЛЬНИХ
ВИПРОБУВАНЬ ТРАКТОРА ХТЗ-3512 З ОЦІНКОЮ
ВІДПОВІДНОСТІ ТЕХНІЧНИМ РЕГЛАМЕНТАМ..... 193
22. *А. Кушнар'ов, Л. Шустік, С. Маринін*
ТЕОРЕТИЧНІ ДОСЛІДЖЕННЯ ВЗАЄМОДІЇ
ВИКОПУВАЛЬНОГО РОБОЧОГО ОРГАНУ З ГРУНТОМ..... 200
23. *Д. Войтюк, С. Пилипака, Т. Пилипака, Я. Кремець*
НОВИЙ ПІДХІД ДО ПРОЕКТУВАННЯ ПОЛИЦІ ПЛУГА ЗА
ЗАДАНОЮ ГРАНИЧНОЮ ТРАЄКТОРІЄЮ РУХУ СКИБИ..... 208

24. *В. Адамчук, В. Булгаков, І. Головач*
КОНСТРУКЦІЙНО-КІНЕМАТИЧНІ ПАРАМЕТРИ
ВІБРАЦІЙНОГО ВИКОПУВАЛЬНОГО РОБОЧОГО ОРГАНУ
ПРИ УДАРНОМУ КОНТАКТІ З ТІЛОМ КОРЕНЕПЛОДУ 220
25. *Л. Шустік, С. Маринін, Л. Іваненко, С. Степченко,
О. Бондаренко, О. Литовченко, О. Лисак*
РАНЖУВАННЯ МАШИН-АНАЛОГІВ НА ПРИКЛАДІ
МАШИН ДЛЯ ОБРОБІТКУ ҐРУНТУ ТА СІВБИ..... 233
26. *А. Гапоненко*
ИССЛЕДОВАНИЕ ВЗАИМОДЕЙСТВИЯ РАБОЧИХ ОРГАНОВ
НА УПРУГИХ СТОЙКАХ С ПОЧВОЙ..... 241
27. *І. Пивовар*
ВІТЧИЗНЯНІ ДИСКОВІ АГРЕГАТИ ДЛЯ ОСНОВНОГО
ОБРОБІТКУ ҐРУНТУ 249
28. *А. Прилуцький*
МЕХАНІКО-МАТЕМАТИЧНА МОДЕЛЬ РУХУ
ЗЕРНОВОЇ СУМІШІ В РОТАЦІЙНОМУ РОЗКИДАЧІ
ПНЕВМОВІДЦЕНТРОВОГО ПРИСТРОЮ..... 277
29. *Д. Дерев'яно*
ОБҐРУНТУВАННЯ ТА ТЕОРЕТИЧНІ РОЗРАХУНКИ РУХУ
ЗЕРНІВОК ВЗДОВЖ ЛОПАТОК ПОХИЛИХ СЕКТОРІВ
ВІБРОВІДЦЕНТРОВОГО СЕПАРАТОРА..... 285
30. *М. Клендій*
КОВЗАННЯ ЧАСТИНКИ ПО ПОХИЛІЙ ПЛОЩИНІ, ВСІ
ТОЧКИ ЯКОЇ ЗДІЙСНЮЮТЬ ПОСТУПАЛЬНІ КОЛИВАННЯ
У ВЕРТИКАЛЬНИХ ПЛОЩИНАХ, ПАРАЛЕЛЬНИХ
ГОРИЗОНТАЛЯМ ПОХИЛОЇ ПЛОЩИНИ..... 294
31. *В. Войновський, А. Войновська, І. Коломієць, О. Сліпченко*
ПОРІВНЯННЯ МЕХАНІЗМІВ ТА ПРИНЦИПУ РОБОТИ
РОЗКИДАЧІВ МІНЕРАЛЬНИХ ДОБРІВ. РЕЗУЛЬТАТИ
ТЕСТУВАНЬ..... 301
32. *П. Левченко*
МАШИНИ З АКТИВНИМИ РОБОЧИМИ ОРГАНАМИ В
СІЛЬГОСПВИРОБНИЦТВІ УКРАЇНИ..... 309
33. *С. Постельга, В. Смоляр, Л. Кириченко, Л. Філоненко,
В. Громадська*
ЕКЗАМЕН КОРМОЗАГОТІВЕЛЬНИХ МАШИН
ГОЛЛАНДСЬКОЇ ФІРМИ «LELY» В УМОВАХ УКРАЇНИ..... 317
34. *А. Жаріков*
АНАЛІЗ КОНСТРУКЦІЙ ТА РЕЗУЛЬТАТІВ ДОСЛІДЖЕНЬ
МАШИНИ ДЛЯ СКОШУВАННЯ ТРАВ..... 331

35. *Е. Алієв, В. Лиходід, В. Івлєв, В. Смоляр*
ДОСЛІДЖЕННЯ ЕФЕКТИВНОСТІ ЗАСТОСУВАННЯ
ПЛИТНО-ВАЛЯЛЬНОЇ МАШИНИ ПВМ-1 У СКЛАДІ
ТЕХНОЛОГІЧНОГО МОДУЛЯ ТМ ПОВ- 8,0 ПІД ЧАС
ОБРОБЛЕННЯ ТА ПЕРЕРОБЛЕННЯ ГРУБОЇ ОВЕЧОЇ ВОВНИ В
УТЕПЛЮВАЧ ТВАРИННИЦЬКИХ ПРИМІЩЕНЬ..... 340
36. *О. Захарчук, О. Вишневецька*
ТЕХНІКО-ТЕХНОЛОГІЧНЕ ЗАБЕЗПЕЧЕННЯ МАЛИХ ФОРМ
ГОСПОДАРЮВАННЯ В УКРАЇНІ ТА ДОСВІД ПОЛЬЩІ..... 348
37. *В. Сербій, Л. Рудик*
СПОСІБ БІОТЕРМІЧНОЇ ФЕРМЕНТАЦІЇ ОРГАНІЧНОЇ МАСИ
ТА ПРИСТРІЙ ДЛЯ ЙОГО ЗДІЙСНЕННЯ..... 356